



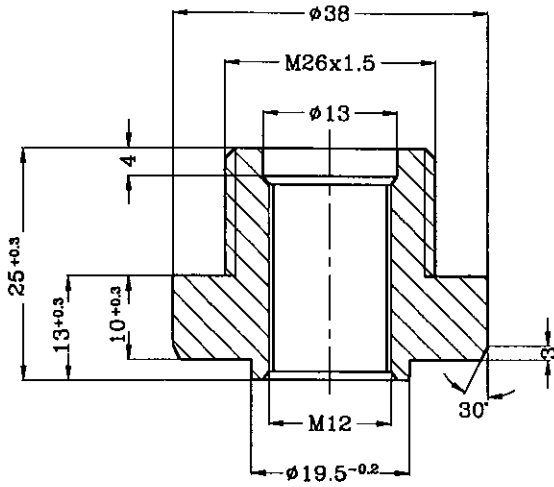
IRAN-TRANSFO

پیچ هواگیری و تخلیه روغن رادیاتورها

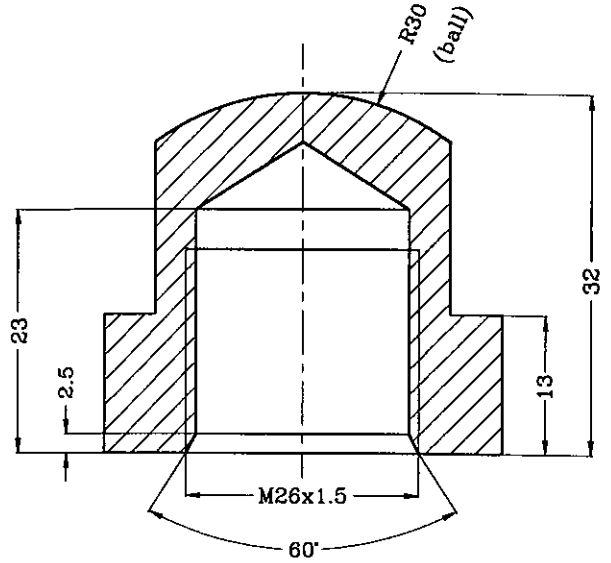
M12

G.Z

1260/7

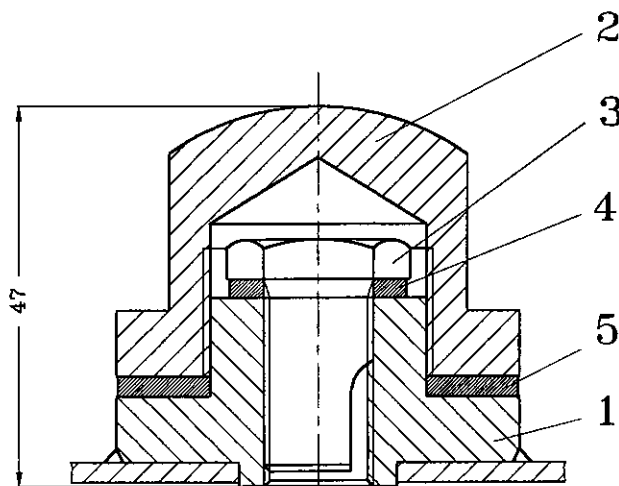
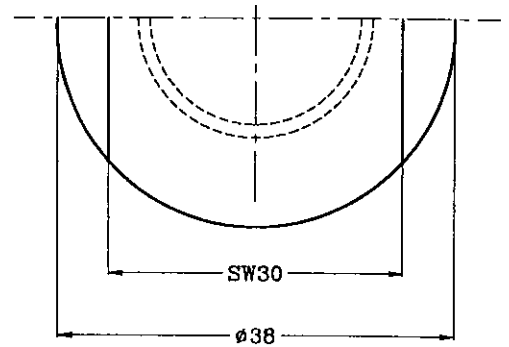
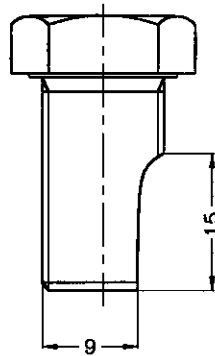


part 1
Welding piece St37-2



part 2
cap nut St37-2

part 3
hexagon screw M12x25,4.6
corrosion proof
DIN 933



part

1	1	Welding piece	St37-2	38x27
2	1	cap nut	St37-2	38x32
3	1	hexagon screw	4.6	M12x25
4	1	gasket	polyamid	20/12.2x2
5	1	gasket	polyamid	37/26.3x2

تعداد	شماره ردیف	2	A	B	C	D	E	F	G	H	J	K
	1	نام قطعه	ابعاد قطعه			استاندارد			جنس قطعه			وزن (Kg)
Bearb.	Khodaii	Änd.Nr.	VALID / مقبول									
Gep.	Najafi	Name	۱۳۹۲ / ۳ / ۶									
Norm.	Mojaffari	Norm.										
Tag	Z-04.78	Tag	رئیس مهندسی و طراحی قدرت									