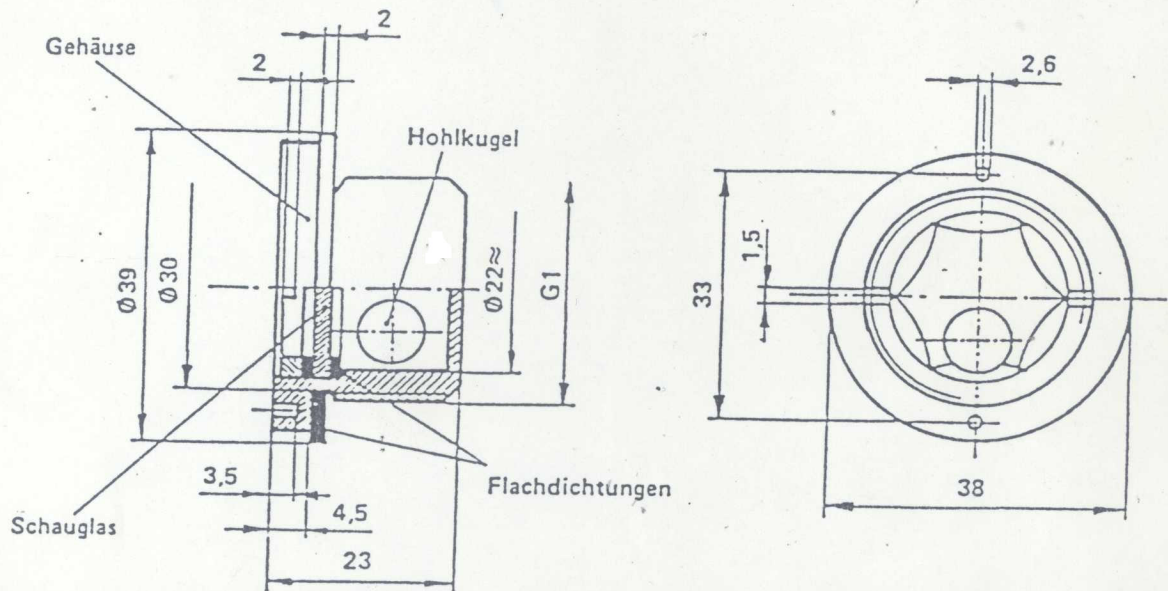


Maße in mm

**1 Maße, Bezeichnung**

Das Ölstandsauge braucht der bildlichen Darstellung nicht zu entsprechen. Nicht angegebene Einzelheiten sind Zweckentsprechend zu wählen.



Bezeichnung eines Ölstandsauges mit Einschraubgewinde G1 (G1) und Flachdichtungen aus NBR:

Ölstandsauge TUN 900 101 - G1 - NBR

**2 Werkstoff**

Benennung	Werkstoff	Allgemeines
Gehäuse	Cu Zn nach DIN 17660	Gewinde G1 DINISO 228
Schauglas	Naturglas	glasklar
Flachdichtungen	NBR nach TUN 901 147 oder IIR1 nach TUN 900 120	in der Bezeichnung angeben
Hohlkugel	DIN 42555 - 5	

**3 Ausführung**

Allgemeintoleranz: DINISO 2768 - m

Gewicht: ≈ 0,090 kg/Stück

Eigenschaften: Für Überdruck bis 1 bar.

Frühere Ausgaben: 10.79; 04.88

Änderungen: Werkstoffangaben geändert. Redaktionell überarbeitet.